

# Linear Height LH-600E/EG

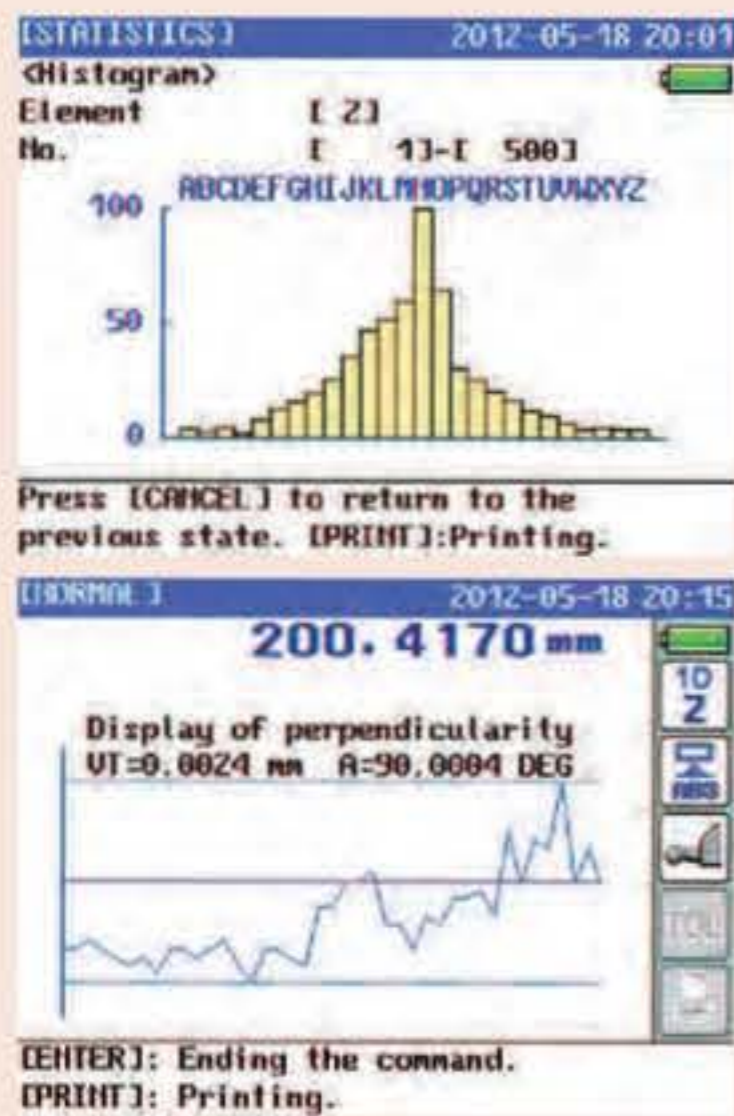


## Specificaties

Bereik	0-972 mm
Slede slag	600 mm
Nauwkeurigheid	(1,1 + 0,6L/600) µm L = lengte (mm)
Haaksheid	5 µm (na compensatie)
Rechtheid	4 µm (mechanisch)
Taal voor display	Engels/Duits/Frans/Spaans/ Italiaans/Nederlands// Portugees/Zweeds/Turks/ Tsjechisch/Hongaars/Sloveens/ Pools/Traditioneel Chinees (Optioneel)/Japans
Aandrijf methode	Manueel/motorisch (5-40 mm/s, 7 stappen)
Vrijloop methode	Volledig/half-zwevend met ingebouwde luchtcompressor
Balanceermethode	Contragewicht
Aantal opgeslagen programma's	50 programma's (max.)
Aantal opgeslagen gegevens	60000 (max.)
Gebruiksduur batterij	circa 5 uur
Tasters	Zie het speciale hoofdstuk over tasters
Meetkracht	1 N
Aflezings	0,0001/0,001/0,01/0,1 mm
Weergave	Grafische LCD display 320x240 dots (met achtergrondverlichting)

## Standaard toebehoren

Nr.	Omschrijving
12AAA715	Instelblok
12AAF634	Excentrische taster Ø 5 mm
12AAF712	Batterij
223587	Beschermhoes
357651	AC Adapter 12V



Brochure Linear Height LH-600 op aanvraag

## Serie 518

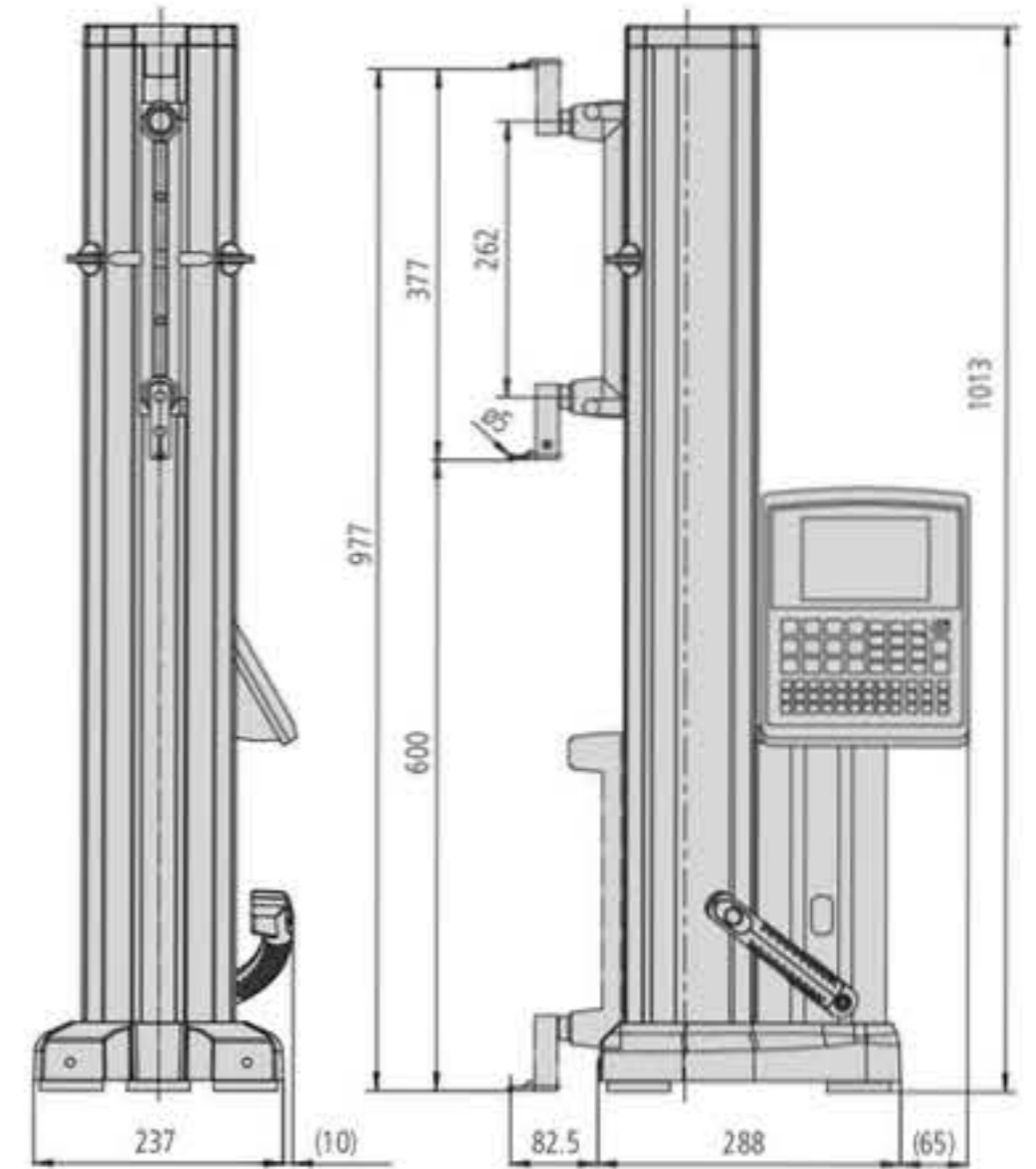
Dit is een uitstekend presterend 2D meetsysteem.

De Linear Height LH-600E/EG biedt u een enorm scala aan kenmerken, zoals:

- Uitstekende nauwkeurigheid.
- Pneumatische aandrijving.
- Intuïtief bedieningspaneel met menu bediening in het display.
- Eenvoudig afleesbaar LCD-Display.
- Automatisch afloop van opgeslagen meetprogramma's.
- GO/±NG-weergave voor iedere meting.
- Door oplaadbare accu onafhankelijk van het lichtnet.
- Makkelijk hanteerbaar door het lage gewicht.
- RS-232C gegevensuitgangspoort.
- USB gegevensuitgang (alleen voor data-opslag).
- Digimatic gegevensinvoer bij gebruik van een digitale meetklok (bijv. voor haaksheidmeting).
- Statistische berekeningen.



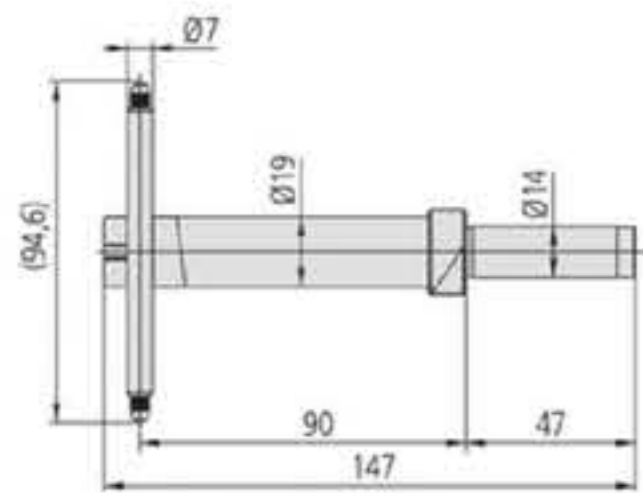
518-351D-21 518-352D-21



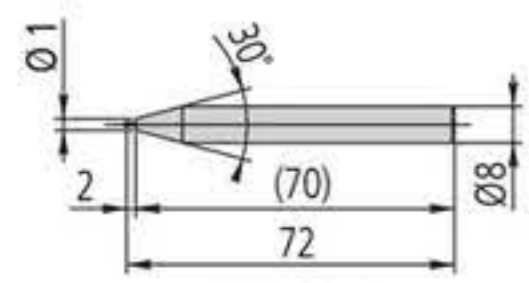
Nr.	Opmerkingen	Gewicht [kg]	Prijs [€]
518-351D-21		24	5690,00
518-352D-21	Power grip vooraf geïnstalleerd	24	5990,00

# Optionele accessoires voor Linear Height

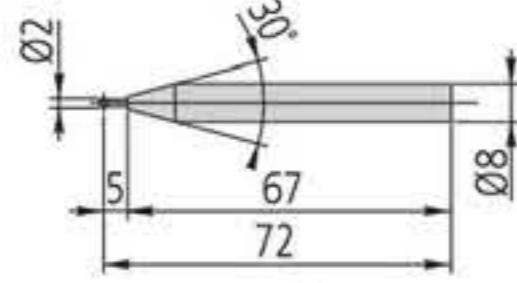
Serie 518



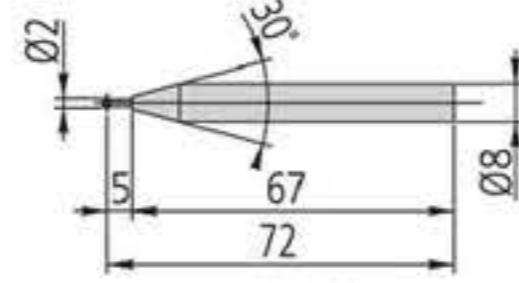
12AAC072



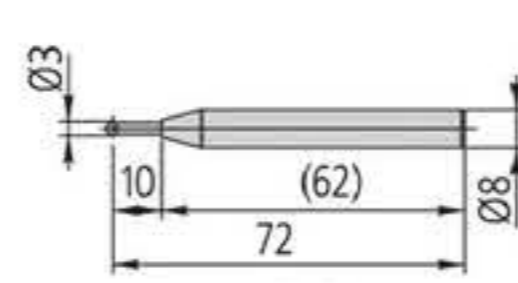
12AAF666



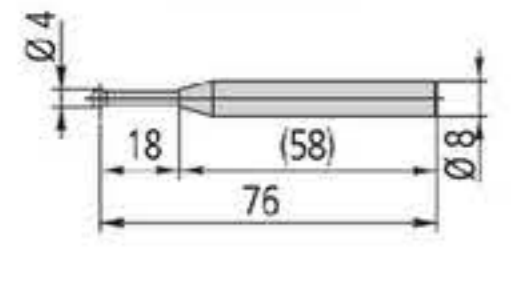
957261



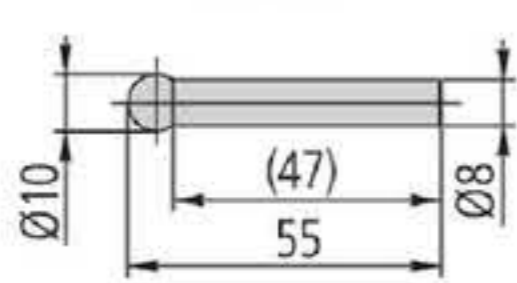
12AAF667



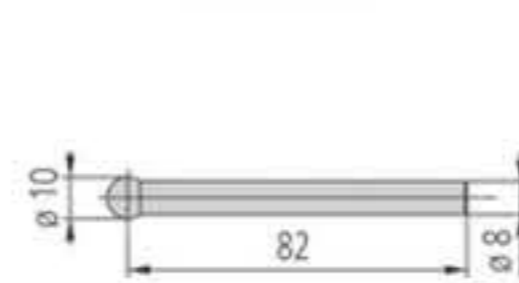
957262



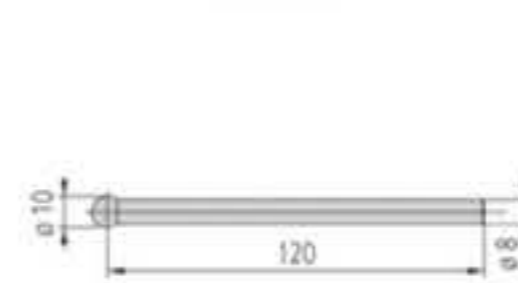
957263



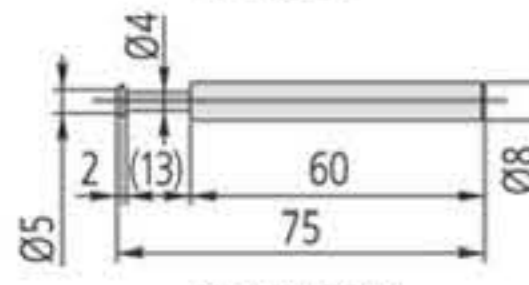
12AAB552



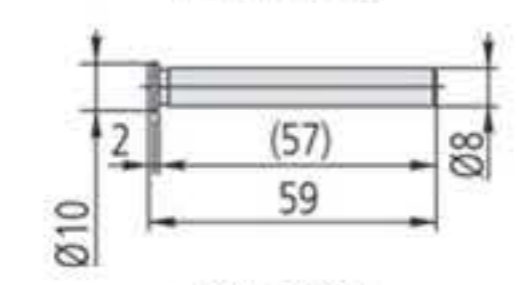
12AAF668



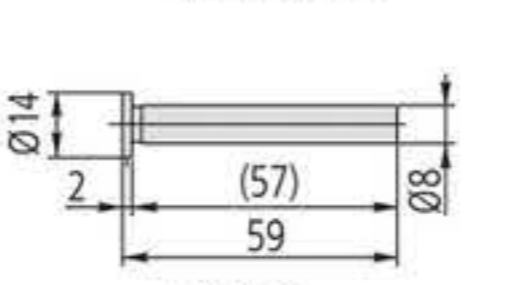
12AAF669



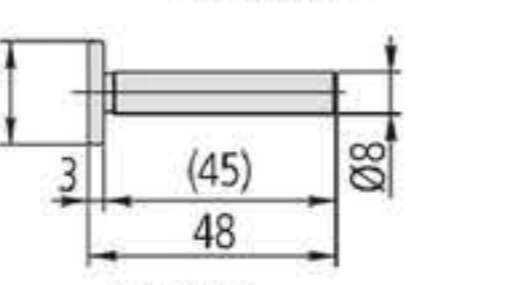
12AAF670



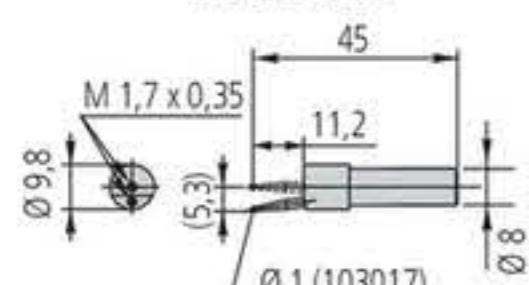
12AA671



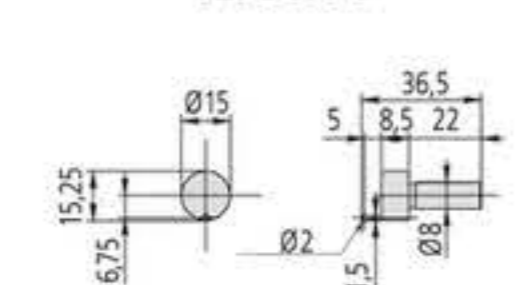
957264



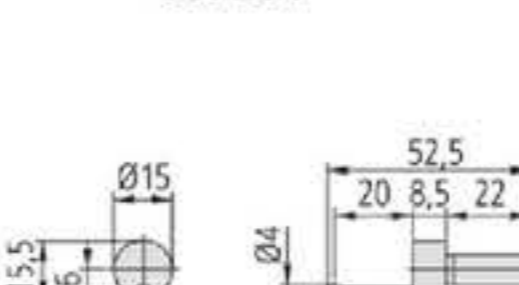
957265



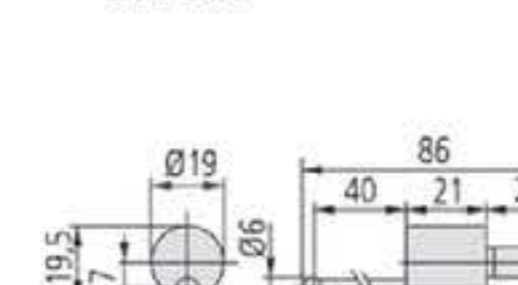
12AAF672



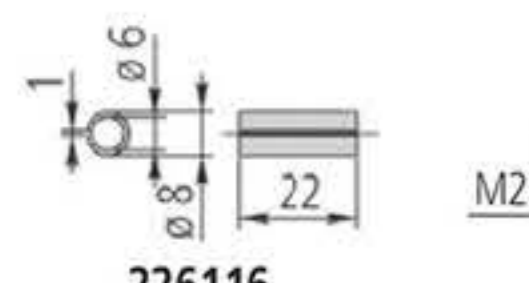
12AAF673



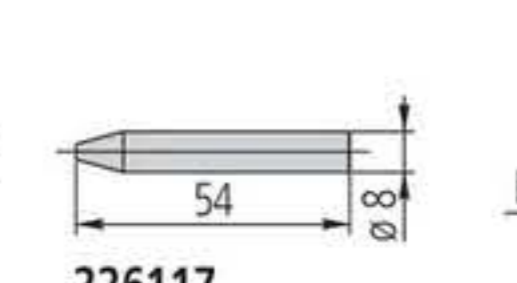
12AAA788



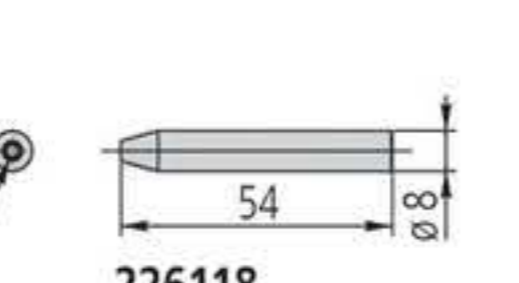
12AAA789



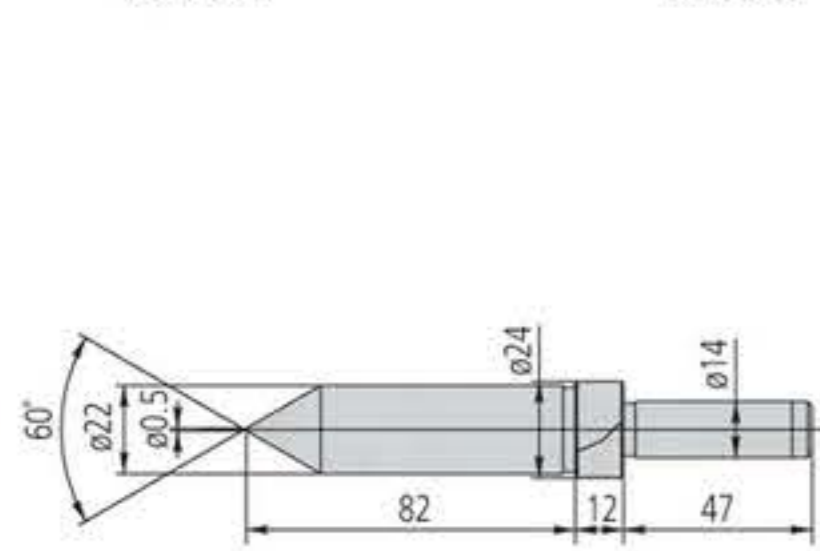
226116



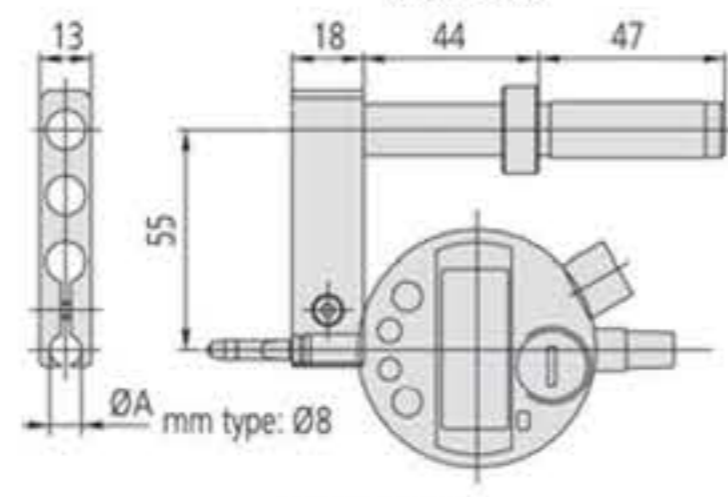
226117



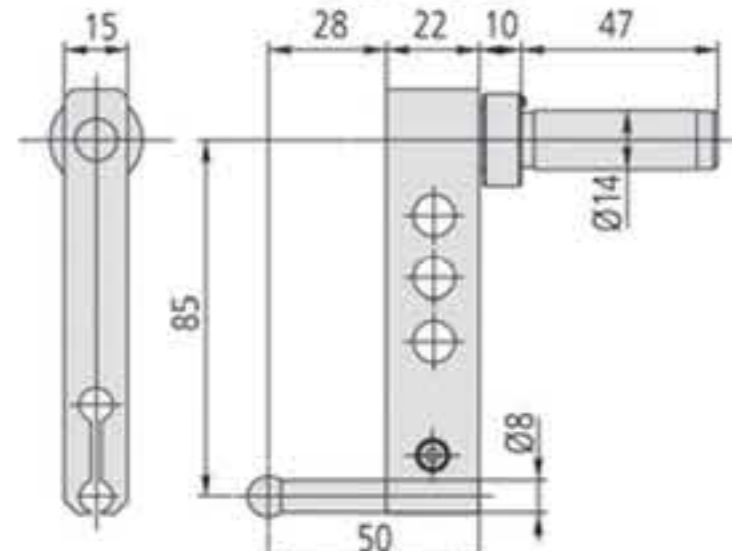
226118



12AAC073

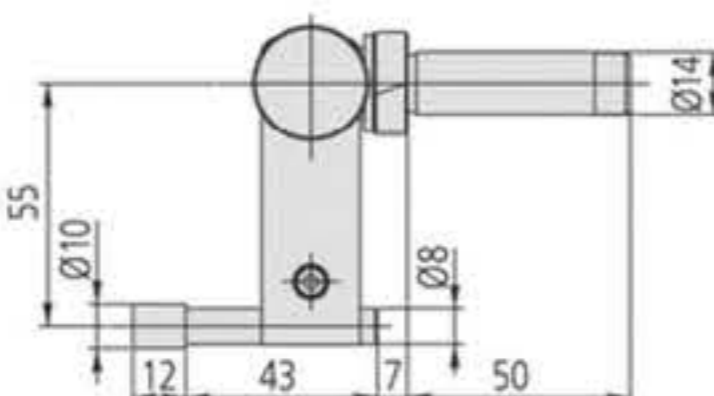


12AAA792  
(met optionele meetklok)



12AAA793

(met optionele meetinzet)



12AAB136



K650986



12AAN050

## Optionele accessoires

Nr.	Omschrijving	Prijs €
<b>1. Taster diameter kalibratie blok</b>		
12AAA787	Taster diameter kalibratie blok (toepasbaar op tapse tasters)	227,00
<b>2. Dieptemeting</b>		
12AAC072	Taster voor dieptemeting	160,00
<b>3. Verwisselbare meetinzet (of taststift) voor excentrische taster (standaard accessoire)</b>		
12AAF666	Ø 1 mm kogel meetstift (coaxiaal model)	160,00
957261	Ø2 kogel meetstift (coaxiaal model)	88,00
12AAF667	Ø 2 mm kogel meetstift (coaxiaal model) Robijnen kogel	254,00
957262	Ø3 kogel meetstift (coaxiaal model)	93,00
957263	Ø4 kogel meetstift (coaxiaal model)	103,00
12AAB552	Ø10 kogel meetinzet (coaxiaal model)	146,00
12AAF668	Ø 10 mm kogel meetstift (coaxiaal model) L=82	183,00
12AAF669	Ø 10 mm kogel meetstift (coaxiaal model) L=120	199,00
12AAF670	Ø5 schijf meetstift	175,00
12AAF671	Ø10 schijf meetstift	140,00
957264	Ø14 schijf meetstift	185,00
957265	Ø20 schijf meetstift	232,00
12AAF672	Ø 1 kogel meetstift (excentrisch model)	142,00
12AAF673	Ø 2 kogel meetstift (excentrisch model)	190,00
12AAA788	Ø 4 kogel meetstift (excentrisch model)	62,00
12AAA789	Ø 6 kogel meetstift (excentrisch model)	68,00
226116	Ø 6 mm bus	
226117	Adapter met M2 draad voor CMM taststift	41,00
226118	Adapter met M3 draad voor CMM taststift	41,00
<b>4. Speciale houder, speciale taster</b>		
12AAC073	Conische meetinzet (Ø 22 mm)	125,00
12AAA792	Houder; voor meetklok mm voor Ø 8 mm schacht	105,00
12AAA793	Houder; lang	105,00
12AAB136	Taster; Ø 10 cilindrisch universeel	231,00
<b>5. Overige</b>		
12AAF674	Hulp gewicht	27,00
K650986	Tasterset	386,00
<b>6. Printer en interface</b>		
12AAN052	Printerpapier voor printer (10 rollen verpakking)	95,00
12AAA804	Printer kabel; 2m (voor A4 printer)	
12AAA807D	RS-232C kabel (2m)	56,00
12AAN050	Printer (voor EU; behalve UK)	1225,00
<b>7. Batterij</b>		
12AAF712	Batterij	123,00

Aanbevolen model van A4 printer: EPSON LQ-590  
K650986: houder M3/schijftaster Ø 12 mm/  
robijnkogeltaster Ø 1, 2, 3, 4 mm/verlengstuk 10, 20 mm