


## Vragen & contact

## Nieuwe gereedschappen

### Hagro Precisie BV

 Industriepark 18  
5374 CM Schaijk

 +31 486-462424

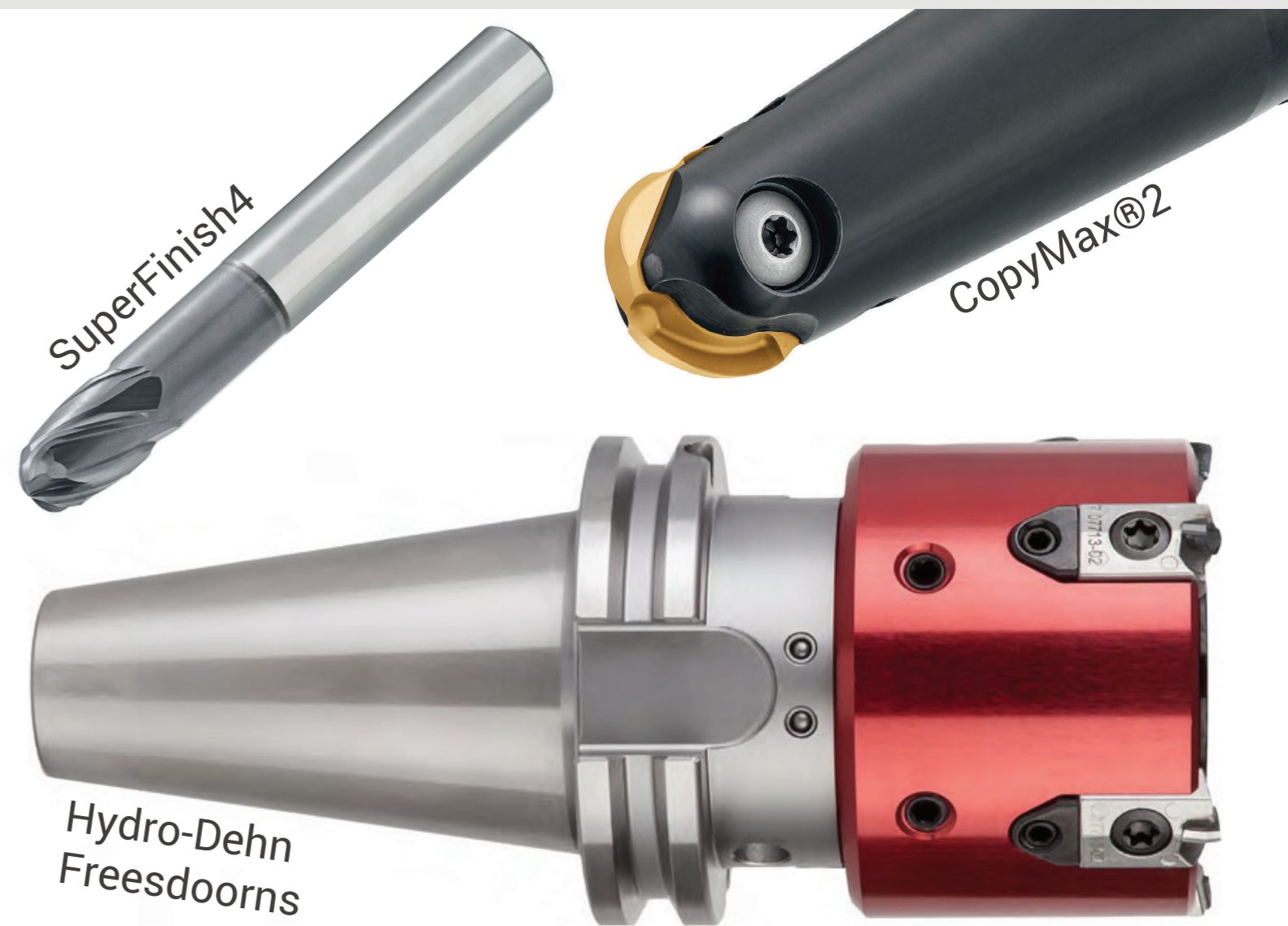
 +31 486-461650

 [www.hagro.nl](http://www.hagro.nl)

 [hagro@hagro.nl](mailto:hagro@hagro.nl)

*Advies nodig?  
Bel of mail mij*

John Gevers  
Adviseur binnendienst  
[hagro@hagro.nl](mailto:hagro@hagro.nl)



# EN... NOG HÉÉL VEEL MEER !

EUC-Speed VHM



BECK |



goo.gl/JD8eur

HPH 3° Multi



WTE |



goo.gl/6PWBmV

HNC ecoSpeed HSS

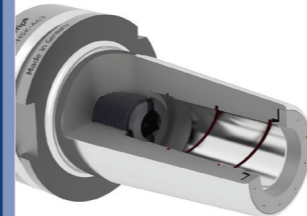


BECK |



goo.gl/KFvPjY

ThermoGrip® Corona Jet



BILZ



goo.gl/8oVHDn

SLIM HPMC opnames



BILZ



goo.gl/1qQQNZ

Draaiplaten RVS

BOEHLERIT



goo.gl/CN8SHN

VHM verlengstukken

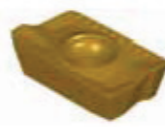
BOEHLERIT



goo.gl/hjeOWm

ISO freesplaten

BOEHLERIT



goo.gl/l20lgC

Dümmel Swissline



goo.gl/fGqDQF

CARBIDELINE-H



LMT•FETTE



goo.gl/zJUB2D

DIN 26623-1 verloop



KINTEK



goo.gl/ty54dV

Chipbreaker 6940C



LMT•FETTE



goo.gl/mMONhM

T-gleuf profielen



goo.gl/nFLTJ0

CopyMax®2



LMT•KIENINGER



goo.gl/ajLiVh

FormMax roltap



LMT•FETTE



goo.gl/LMyi5B

DHC Trochoïdaal



LMT•FETTE



goo.gl/3250bS

HPF schachten XL



LMT•FETTE



goo.gl/mQCMxW

HFC platen voor RVS



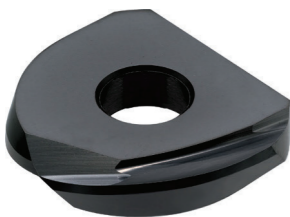
LMT•FETTE



goo.gl/GXg7tm

NanoMold Black

LMT•KIENINGER



goo.gl/MJONt7

HSCline SuperFinish4



LMT•FETTE



goo.gl/XWJru8

SuperFinish (SF)



LMT•KIENINGER



goo.gl/Dhzy0i

MultiEdge T90 PRO

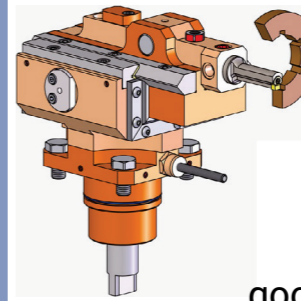


LMT•FETTE



goo.gl/daioL8

Slotting Tool LT-A ST



MARIO PINTO...



goo.gl/slXTZj

Spanopname MSKF



NANN



goo.gl/IBVYPE

TA.CP hoekkoppen



goo.gl/4tJgcj

Hydro freesdoorns



WTE |



goo.gl/mThi4x

Beletteren met Zeus



zeus



goo.gl/0fXWll

BILZ ISG3430 TLK



BILZ



goo.gl/etijrR

Nieuw van Dümmel



Dümmel WERKZEUGFABRIK



goo.gl/Anuz1h

SuperV-M microboren



STOCK



goo.gl/Wcqquv