

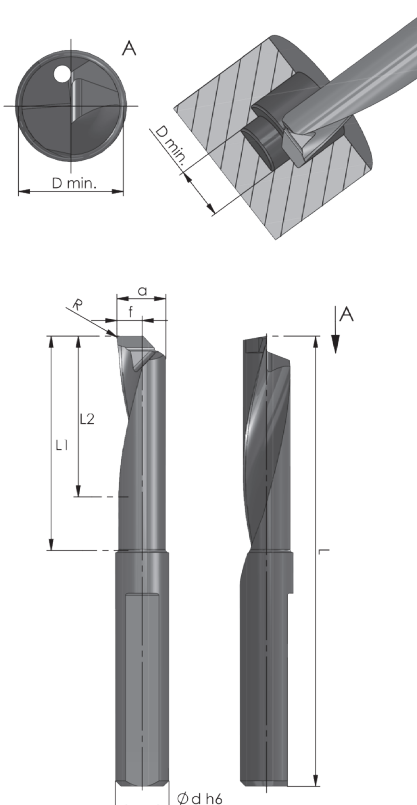


**Boren en draaien
vanaf Ø 2,9 mm**

Dümmel Ultramini DT-Line

Gereedschap vanaf 2.9 mm

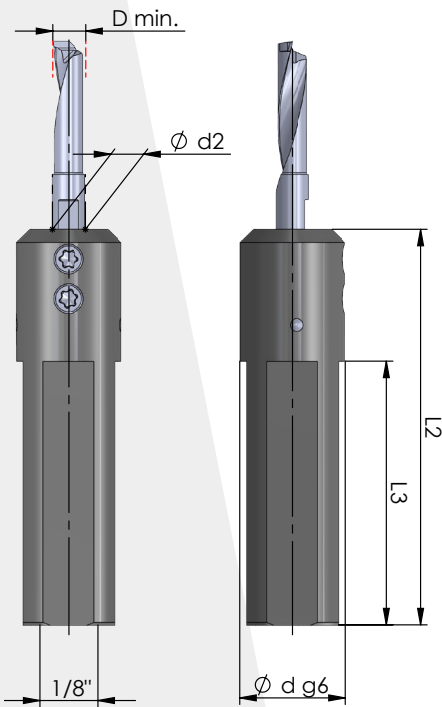
Deze nieuwe uitbreiding aan het Dümmel Ultramini programma voor miniatuu draai bewerkingen maakt het mogelijk om met één en hetzelfde gereedschap zowel het boren (tot 4xD) als het uitdraaien van uw materiaal uit te voeren. Hiervoor heeft Dümmel een speciale Drill-Turn geometrie ontwikkeld: Ultramini DT-Line



Artikel nr. (AL41F)	R	f	a	L	L1 max. draaien	L2 max. boren	D min.	Ø d h6	Prijs excl.	Holder type
R/L DT.3-10	0.2	0.9	2.72	37	10	10	2.9	4	€ 47,07	640.DT...
R/L DT.3-13	0.2	0.9	2.72	40	13	13	2.9	4	€ 48,42	
R/L DT.4-15	0.2	1.85	3.55	37	15	10	3.7	4	€ 47,61	640.DT...
R/L DT.4-20	0.2	1.85	3.55	42	20	16	3.7	4	€ 50,13	
R/L DT.5-15	0.2	2.35	4.55	37	15	10	4.7	5	€ 48,51	650.DT...
R/L DT.5-20	0.2	2.35	4.55	42	20	15	4.7	5	€ 49,86	
R/L DT.5-25	0.2	2.35	4.55	47	25	20	4.7	5	€ 51,30	650.DT...
R/L DT.6-15	0.2	2.85	5.55	37	15	10	5.7	6	€ 49,59	
R/L DT.6-20	0.2	2.85	5.55	42	20	15	5.7	6	€ 50,94	660.DT...
R/L DT.6-25	0.2	2.85	5.55	47	25	20	5.7	6	€ 52,29	
R/L DT.6-30	0.2	2.85	5.55	52	30	25	5.7	6	€ 53,64	660.DT...
R/L DT.7-20	0.2	3.35	6.55	42	20	15	6.7	7	€ 52,11	
R/L DT.7-25	0.2	3.35	6.55	47	25	20	6.7	7	€ 53,46	670.DT...
R/L DT.7-30	0.2	3.35	6.55	52	30	25	6.7	7	€ 55,35	
R/L DT.7-35	0.2	3.35	6.55	57	35	30	6.7	7	€ 56,61	670.DT...
R/L DT.8-25	0.2	3.85	7.55	52	25	20	7.7	8	€ 53,73	
R/L DT.8-30	0.2	3.85	7.55	57	30	25	7.7	8	€ 55,98	680.DT...
R/L DT.8-35	0.2	3.85	7.55	62	35	30	7.7	8	€ 57,78	
R/L DT.8-40	0.2	3.85	7.55	67	40	35	7.7	8	€ 59,49	680.DT...

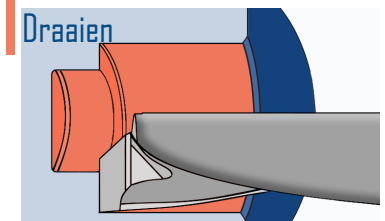
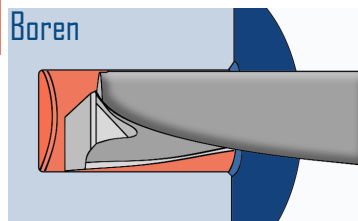
* Ook ongecoat (K10F) leverbaar

Houder Type 640.DT / 650.DT / 660.DT / 670.DT / 680.DT



Artikel nr.	Ø d g6	L2	L3	Spanschroef	Ø d2	Prijs excl.
640.DT16	16	60	40	PT16	4	€ 87,46
640.DT1905	19.05	60	40	PT16	4	€ 93,15
640.DT20	20	60	40	PT20	4	€ 90,96
640.DT22	22	60	40	PT20	4	€ 96,83
650.DT16	16	60	40	PT16	5	€ 87,46
650.DT1905	19.05	60	40	PT16	5	€ 93,15
650.DT20	20	60	40	PT20	5	€ 90,96
650.DT22	22	60	40	PT20	5	€ 96,83
660.DT16	16	60	40	PT16	6	€ 87,46
660.DT1905	19.05	60	40	PT16	6	€ 93,15
660.DT20	20	60	40	PT20	6	€ 90,96
660.DT22	22	60	40	PT20	6	€ 96,83
670.DT16	16	60	40	PT16	7	€ 87,46
670.DT1905	19.05	60	40	PT16	7	€ 93,15
670.DT20	20	60	40	PT20	7	€ 90,96
670.DT22	22	60	40	PT20	7	€ 96,83
680.DT16	16	60	40	PT12	8	€ 87,46
680.DT1905	19.05	60	40	PT16	8	€ 93,15
680.DT20	20	60	40	PT16	8	€ 90,96
680.DT22	22	60	40	PT16	8	€ 96,83

* Alternatief voor de opnames van DT-Line zijn de High-Performance opnames UM600H met koelmiddeltoevoer, die via een spanmoer snel handmatig te spannen zijn. Deze opnames bieden door de spanmoer ook een optimale krachtenverdeling voor DT-Line en zijn net zoals de bijbehorende opnames voorzien van 4 spanvlakken.



Inzetwaarden

Type DT	Voeding in mm	Draaien									
		Boren									
		Snijdiepte ap [mm] / Voeding F in mm/omw									
		0.2	0.5	1.0	1.5	2.0	2.5	3.0	3.5	4.0	
R/L DT.3-	10	0.0025 - 0.0125	0.02 - 0.07	0.02 - 0.07	0.02 - 0.05	0.005 - 0.01					
	13	0.0025 - 0.0100	0.02 - 0.07	0.02 - 0.05	0.005 - 0.03	0.005 - 0.01					
R/L DT.4-	15	0.005 - 0.030	0.04 - 0.1	0.04 - 0.1	0.04 - 0.1	0.03 - 0.07	0.01 - 0.05				
	20	0.005 - 0.015	0.04 - 0.1	0.04 - 0.1	0.003 - 0.08	0.01 - 0.05	0.005 - 0.025				
R/L DT.5-	15	0.005 - 0.020	0.04 - 0.1	0.04 - 0.1	0.04 - 0.1	0.03 - 0.08	0.02 - 0.06	0.01 - 0.04			
	25	0.005 - 0.020	0.04 - 0.1	0.04 - 0.1	0.03 - 0.09	0.02 - 0.06	0.01 - 0.04	0.005 - 0.025			
R/L DT.6-	15	0.005 - 0.030	0.04 - 0.1	0.04 - 0.1	0.04 - 0.1	0.04 - 0.1	0.03 - 0.08	0.02 - 0.06	0.01 - 0.04		
	30	0.005 - 0.020	0.04 - 0.1	0.04 - 0.1	0.03 - 0.09	0.02 - 0.06	0.01 - 0.04	0.01 - 0.03	0.005 - 0.03		
R/L DT.7-	20	0.005 - 0.035	0.04 - 0.1	0.04 - 0.1	0.04 - 0.1	0.04 - 0.1	0.04 - 0.1	0.03 - 0.08	0.02 - 0.06	0.01 - 0.04	
	35	0.005 - 0.025	0.04 - 0.1	0.04 - 0.1	0.04 - 0.1	0.03 - 0.08	0.02 - 0.06	0.01 - 0.04	0.01 - 0.03	0.01 - 0.02	
R/L DT.8-	25	0.005 - 0.040	0.04 - 0.1	0.04 - 0.1	0.04 - 0.1	0.04 - 0.1	0.04 - 0.1	0.04 - 0.1	0.03 - 0.08	0.02 - 0.06	0.01 - 0.04
	40	0.005 - 0.030	0.04 - 0.1	0.04 - 0.1	0.04 - 0.1	0.04 - 0.095	0.03 - 0.8	0.02 - 0.06	0.01 - 0.04	0.01 - 0.03	0.01 - 0.02



Hogere koelmiddeldruk breekt de spaan beter

■ Druk 10-30 bar - hanteer de onderste 33% van het voedingsbereik

■ Druk 30-70 bar - hanteer de bovenste 50% van het voedingsbereik

Prijzen excl. BTW geldig tot 31 december 2020