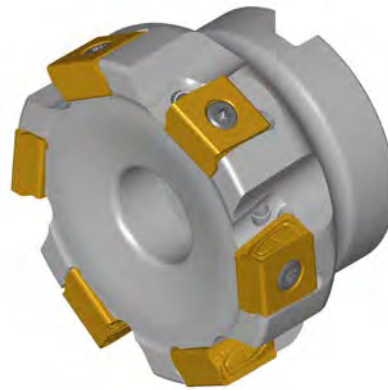
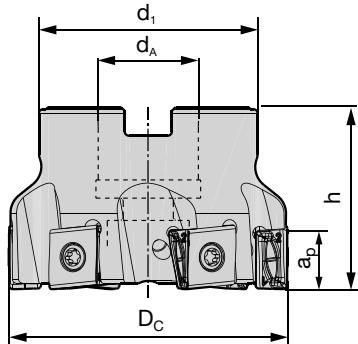


**Aufsteckfräser 90° / LN.. 13**  
Face milling cutter 90° / LN.. 13



Abmessungen [mm] Dimensions [mm]						Artikelbezeichnung Item code	Bestell-Nr. Ordering No.	Verfügbarkeit Availability	Ersatzteile Spare parts	
DC	dA	d1	h	aP	z					
50	22	40	40	12	4	<b>BF90 LN13.050 Z04</b>	5083667	●	 Spannschraube Fixation screw <b>AP02-40054</b> 5085714 MA= 3Nm	 Torx-Schlüssel Torque wrench <b>IP15</b> 5088520
50	22	40	40	12	5	<b>BF90 LN13.050 Z05</b>	5107833	○		
63	22	48	40	12	4	<b>BF90 LN13.063 Z04</b>	5083664	●		
63	22	48	40	12	6	<b>BF90 LN13.063 Z06</b>	5083666	●		
63	22	48	40	12	8	<b>BF90 LN13.063 Z08</b>	5107834	○		
80	27	58	50	12	5	<b>BF90 LN13.080 Z05</b>	5104568	○		
80	27	58	50	12	7	<b>BF90 LN13.080 Z07</b>	5083669	●		
80	27	58	50	12	10	<b>BF90 LN13.080 Z10</b>	5107837	○		
100	32	78	50	12	8	<b>BF90 LN13.100 Z08</b>	5093002	●		
100	32	78	50	12	13	<b>BF90 LN13.100 Z13</b>	5107842	○		
125	40	90	63	12	9	<b>BF90 LN13.125 Z09</b>	5093003	●		
125	40	90	63	12	11	<b>BF90 LN13.125 Z11</b>	5107843	○		
160	40	90	63	12	10	<b>BF90 LN13.160 Z10 NC</b>	5093004	●		
200	60	140	75	12	14	<b>BF90 LN13.200 Z14 NC</b>	5090807	○		
250	60	190	75	12	16	<b>BF90 LN13.250 Z16 NC</b>	5093005	○		
315	60	255	75	12	18	<b>BF90 LN13.315 Z18 NC</b>	5093006	○		

Bestellbeispiel Order example: 1 Stück piece 5083667 oder or BF90 LN13.050 Z04

NC = Keine Kühlung / no coolant

N = Anzahl der Schneidkanten N = Number of cutting edges	Artikelbezeichnung Item code	Schneidstoffsorte Cutting materials	Bestell-Nr. Ordering No.	Verfügbarkeit Availability	Abmessungen [mm] Dimensions [mm]				
					l	d	s	d1	r
 N = 4	<b>LNMX 131308 SR-MP</b>	BCP25M	5092053	●	13	7	13	4,6	0,8
	<b>LNMX 131308 SR-MP</b>	BCP35M	5092051	●	13	7	13	4,6	0,8
	<b>LNMX 131308 SR-MM</b>	BCM40M	5105549	●	13	7	13	4,6	0,8
	<b>LNMX 131308 SR-RP</b>	BCP30M	5092037	●	13	7	13	4,6	0,8
	<b>LNMX 131308 SR-RP</b>	BCP35M	5081018	●	13	7	13	4,6	0,8
	<b>LNMX 131308 SR-RP</b>	BCP40M	5081019	●	13	7	13	4,6	0,8
	<b>LNMX 131308 SR-RK</b>	BCK15M	5092038	●	13	7	13	4,6	0,8
	<b>LNMX 131308 SR-RK</b>	BCK20M	5081867	●	13	7	13	4,6	0,8

Bestellbeispiel Order example: 10 Stück pieces 5092053 oder or LNMX 131308 SR-MP BCP25M

- Verfügbar ab Lager Available from stock
- Lieferzeit auf Anfrage Delivery time on request