

KINTEK®

MODULAR SYSTEM VAR TYPE
SISTEMA MODULARE TIPO VAR



MODULAR SYSTEM VAR TYPE 

SISTEMA MODULARE TIPO VAR 

MODULAR SYSTEM TYP VAR 

SISTEMA MODULAR TIPO VAR 

SYSTÈME MODULAIRE TYPE VAR 

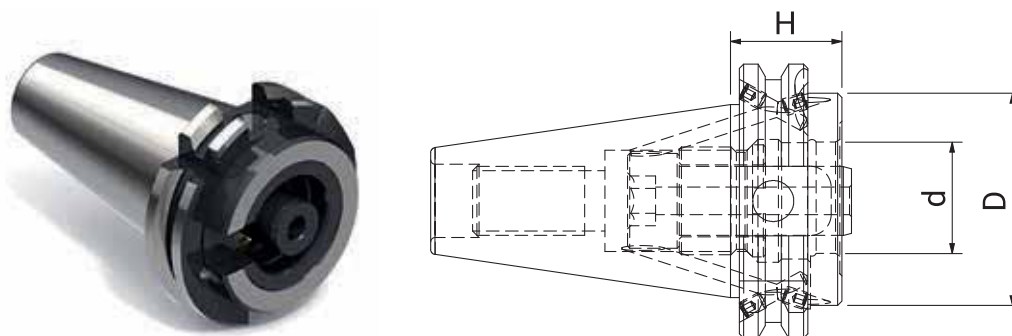
МОДУЛЬНАЯ СИСТЕМА ТИПА VAR 

模块系统VAR型 

MODULAR GROUNDHOLDERS

MODULAR GRUNDHALTER ATTACCHI BASE MODULARI
 ADAPTADORES BÁSICOS MODUALRES ATTACHEMENTS BASE MODULAIRE
 МОДУЛЬНЫЕ БАЗОВЫЕ ДЕРЖАТЕЛИ 模块转接柄

DIN 69871 AD

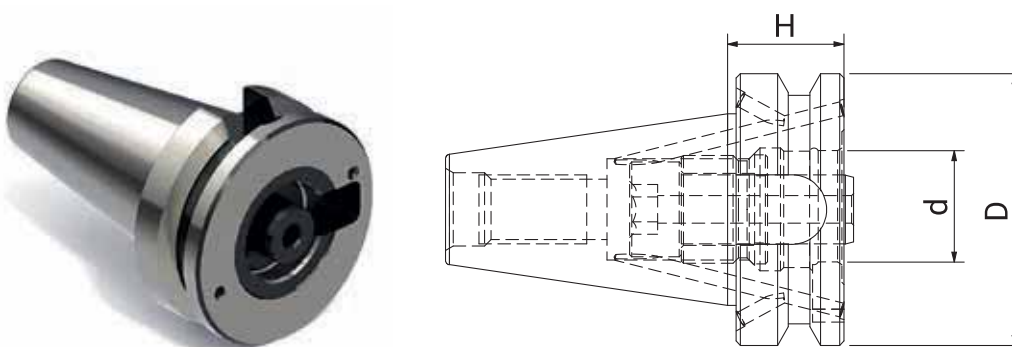


CODE N.	DESCRIPTION	ISO	H	D	d
280-11301	TC40H27VAR50	40	27	50	27
280-11302	TC40H27VAR63	40	27	63	32
280-11303	TC40H50VAR50	40	50	50	27
280-11304	TC40H50VAR63	40	50	63	32
280-11305	TC50H27VAR50	50	27	50	27
280-11306	TC50H27VAR63	50	27	63	32
280-11307	TC50H27VAR80	50	27	80	32
280-11308	TC50H50VAR50	50	50	50	27
280-11309	TC50H50VAR63	50	50	63	32
280-11310	TC50H50VAR80	50	50	80	32

MODULAR GROUNDHOLDERS

MODULAR GRUNDHALTER ATTACCHI BASE MODULARI
 ADAPTADORES BÁSICOS MODUALRES ATTACHEMENTS BASE MODULAIRE
 МОДУЛЬНЫЕ БАЗОВЫЕ ДЕРЖАТЕЛИ 模块转接柄

MAS 403/0BT AD

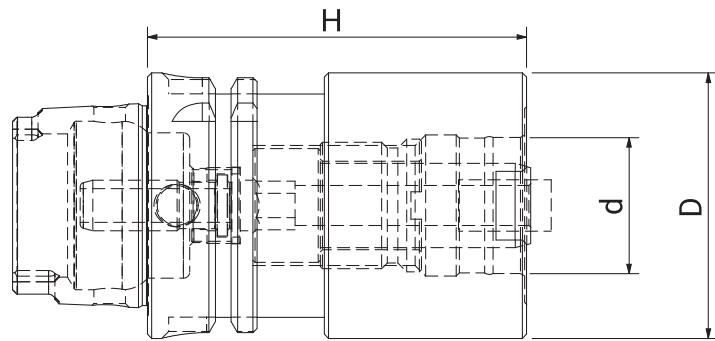


CODE N.	DESCRIPTION	ISO	H	D	d
280-11401	BT40H27VAR50	40	27	50	27
280-11402	BT40H35VAR63	40	35	63	32
280-11403	BT40H50VAR50	40	50	50	27
280-11404	BT40H50VAR63	40	50	63	32
280-11405	BT50H40VAR50	50	40	50	27
280-11406	BT50H50VAR50	50	50	50	27
280-11407	BT50H50VAR63	50	50	63	32
280-11408	BT50H50VAR80	50	50	80	32

MODULAR GROUNDHOLDERS

MODULAR GRUNDHALTER ATTACCHI BASE MODULARI
 ADAPTADORES BÁSICOS MODUALRES ATTACHEMENTS BASE MODULAIRE
 МОДУЛЬНЫЕ БАЗОВЫЕ ДЕРЖАТЕЛИ 模块转接柄

DIN 69893 HSK A

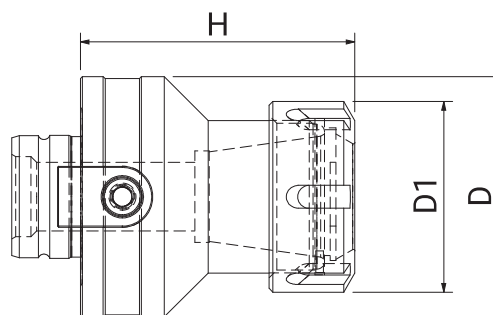


CODE N.	DESCRIPTION	H	D	d
280-11801	HSK63AH75VAR50	75	50	27
280-11802	HSK63AH85VAR63	85	63	32
280-11803	HSK100H80VAR50	80	50	27
280-11804	HSK100H90VAR63	90	63	32
280-11805	HSK100H90VAR80	90	80	32

ER COLLET CHUCK ADAPTERS

ER SPANNZANGENFUTTER ADAPTER ADATTATORI PORTAPINZE TIPO ER
 ADAPTADORES PORTAPINZAS TIPO ER ADAPTATEURS PORTE-PINCE ER
 ЦАНГОВЫЕ АДАПТОРЫ 弹簧夹头刀柄转换器

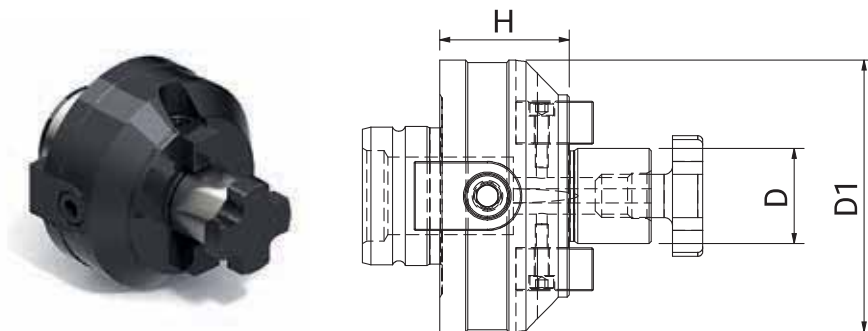
DIN 6469



CODE N.	DESCRIPTION	D	H	D1
284-36331	VAR50H63ER20	50	63	35
284-36332	VAR50H63ER25	50	63	42
284-36333	VAR50H65ER32	50	65	50
284-36334	VAR63H77ER32	63	77	50
284-36335	VAR63H86ER40	63	86	63
284-36336	VAR80H90ER40	80	90	62

FACE MILL ADAPTERS

FRÄSDORN ADAPTER ADATTATORI PORTAFRESE
 ADAPTADORES PORTAFRESAS ADAPTATEURS PORTE-FRAISE
 АДАПТОРЫ ДЛЯ НАСАДНЫХ ФРЕЗ 面铣刀柄转换器

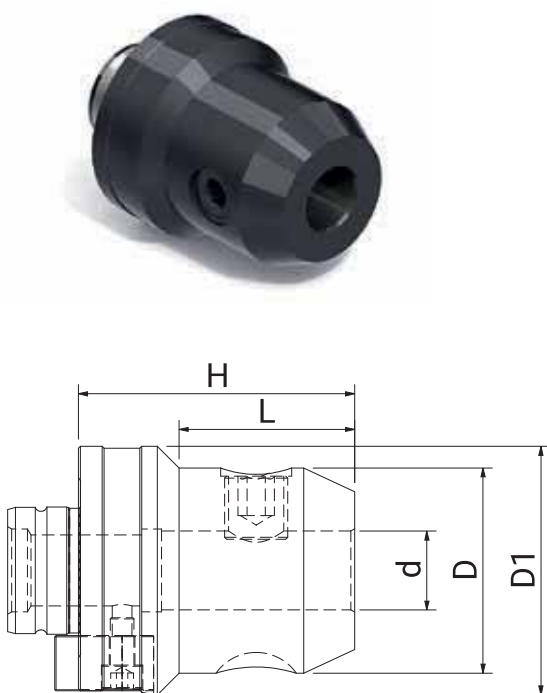


CODE N.	DESCRIPTION	D1	H	D
217-90601	VAR50H30D16	50	30	16
217-90602	VAR50H20D22	50	20	22
217-90603	VAR50H20D27	50	20	27
217-90604	VAR50H25D32	50	25	32
217-90605	VAR63H30D22	63	30	22
217-90606	VAR63H30D27	63	30	27
217-90607	VAR63H30D32	63	30	32
217-90608	VAR63H30D40	63	30	40
217-90609	VAR80H30D27	80	30	27
217-90610	VAR80H30D32	80	30	32
217-90612	VAR80H30D40	80	30	40

WELDON ADAPTERS

WELDON ADAPTER ADATTATORI PER FRESE TIPO WELDON
 ADAPTADORES WELDON ADAPTATEURS WELDON
 ОПРАВКИ С КРЕПЛЕНИЕМ WELDON 威尔登式端铣夹具

DIN 1835 B

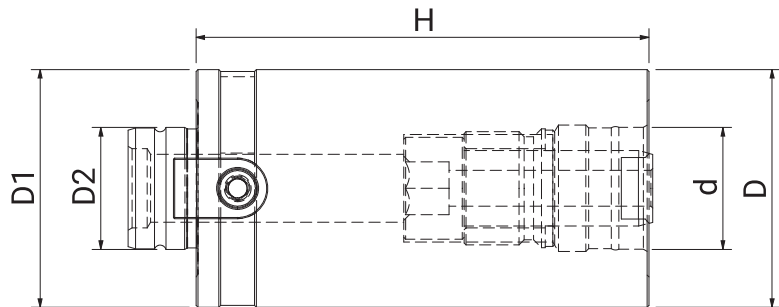


CODE N.	DESCRIPTION	d	H	D	D1	L
217-90321	VAR50H50WE06	6	50	25	50	25
217-90322	VAR50H50WE08	8	50	28	50	25
217-90323	VAR50H50WE10	10	50	38	50	28
217-90324	VAR50H60WE12	12	60	42	50	36
217-90325	VAR50H60WE14	14	60	44	50	37
217-90326	VAR50H60WE16	16	60	48	50	39
217-90327	VAR50H60WE18	18	60	50	50	45
217-90328	VAR50H60WE20	20	60	52	50	47
217-90329	VAR50H80WE25	25	80	65	50	66
217-90330	VAR63H70WE10	10	70	35	63	36
217-90331	VAR63H70WE12	12	70	42	63	39,5
217-90332	VAR63H70WE14	14	70	44	63	40,5
217-90333	VAR63H70WE16	16	70	48	63	42,5
217-90334	VAR63H70WE18	18	70	50	63	43,5
217-90335	VAR63H70WE20	20	70	52	63	44,5
217-90336	VAR63H80WE25	25	80	62	63	59,5
217-90337	VAR63H80WE32	32	80	63	63	64,5
217-90338	VAR63H90WE40	40	90	80	63	70
217-90339	VAR80H70WE16	16	70	48	80	32
217-90340	VAR80H70WE20	20	70	52	80	34
217-90341	VAR80H80WE25	25	80	65	80	50,5
217-90342	VAR80H80WE32	32	80	72	80	54
217-90343	VAR80H90WE40	40	90	79	80	67,5

EXTENTIONS

VERLÄNGERUNGEN
EXTENSIONES
УДЛИНИТЕЛИ

PROLUNGHE
RALLONGES
延长杆

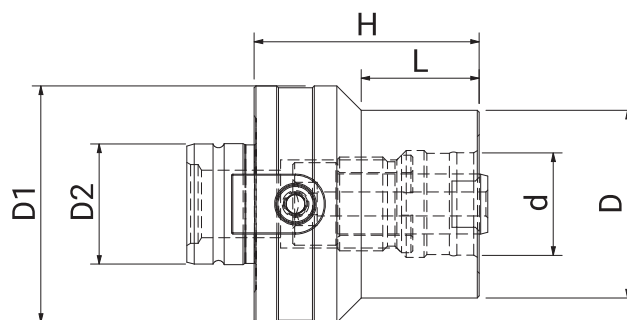


CODE N.	DESCRIPTION	D	H	d	D1	D2
281-26401	VAR50H60VAR50	50	60	27	50	27
281-26402	VAR50H80VAR50	50	80	27	50	27
281-26403	VAR50H100VAR50	50	100	27	50	27
281-26404	VAR63H80VAR63	63	80	32	63	32
281-26405	VAR63H120VAR63	63	120	32	63	32
281-26406	VAR80H80VAR80	80	80	32	80	32
281-26407	VAR80H100VAR80	80	100	32	80	32
281-26408	VAR80H120VAR80	80	120	32	80	32
281-26409	VAR80H140VAR80	80	140	32	80	32
281-26410	VAR80H160VAR80	80	160	32	80	32

REDUCTIONS

REDUZIERUNGEN
REDUCCIONES
ПЕРЕХОДНИКИ

RIDUZIONI
RÉDUCTIONS
缩径杆



CODE N.	DESCRIPTION	D1	H	L	D	D2	d
217-90214	VAR63H60VAR50	63	60	31,5	50	32	27
217-90215	VAR80H80VAR63	80	80	49,5	63	32	32