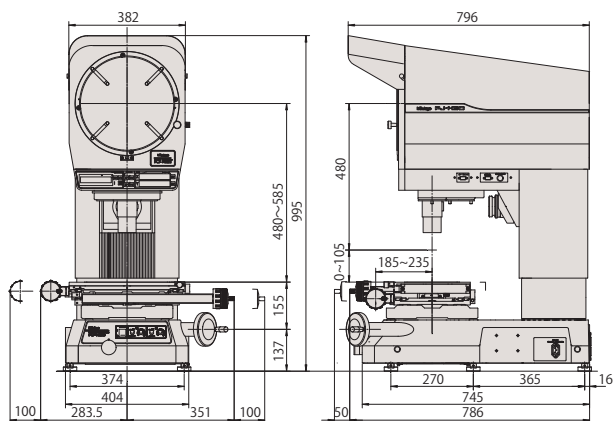


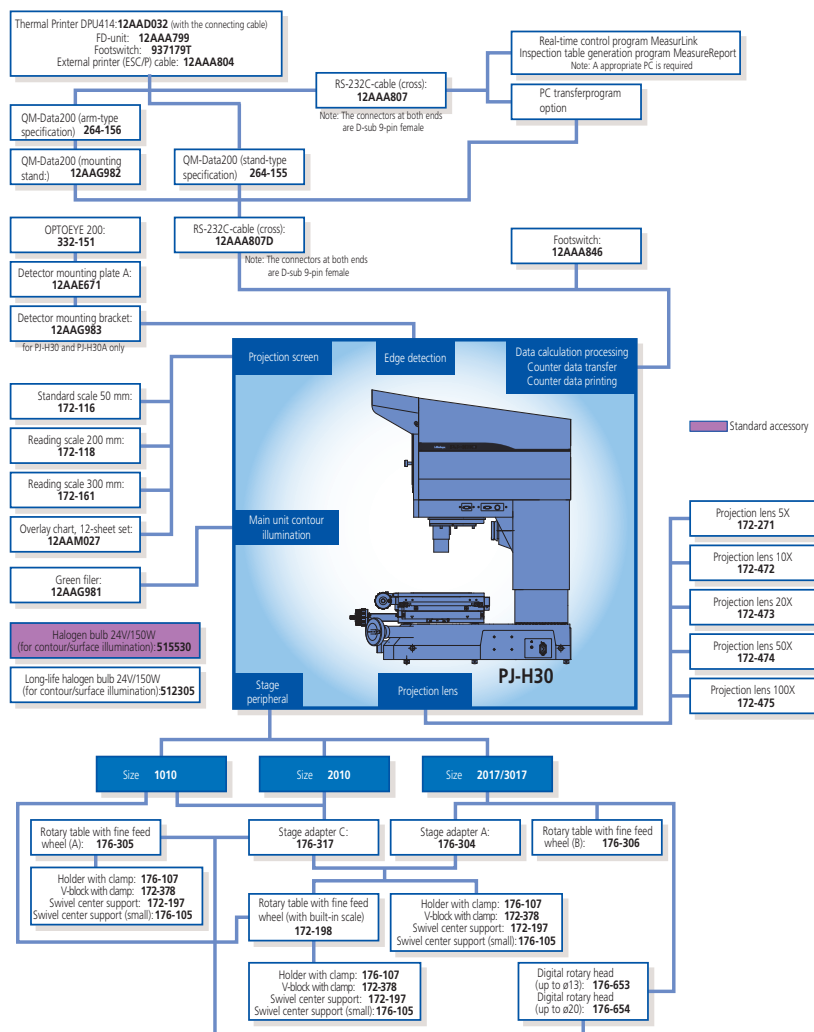
# Profielprojector PJ-H30 Serie

## Optionele accessoires

Nr.	Omschrijving
332-151	Optische sensor, OPTOEYE-200
12AAE671	Montage plaat OPTOEYE-200, 250-300mm
12AAG983	Accessoire, Accessoire nodig bij Optoeye-200 voor PJ-H30 Serie
12AAG981	Filter, Green filter voor PJ-H30 Serie projectoren
172-116	Glasliniaal 50mm/0,1mm, Standaard liniaal 50 mm / 0,1 mm
172-118	Glasliniaal 200mm/0,5mm, voor profielprojectoren
172-161	Glasliniaal 300mm/0,5mm, Voor Profielprojectoren
172-271	Objectief 5x, PJ-311/PJ-H3005F,3010F
172-473	Objectief 20x, PJ-311/PJ-H3005F,3010F
172-474	Objectief 50x, PJ-311/PJ-H3005F,3010F
172-475	Objectief, 100X voor PJ-H30 Serie
176-105	Kantelbaar Centreersupp., Voor Meettafels
172-197	Zwenkklom
172-198	Draaitafel, 100mm met fijnafstelling voor TM-1005B
172-378	V-blok met klembeugel, (Max. werkstuk Ø 25mm)
176-305	Draaitafel, Type A, D=240 mm
176-306	Draaitafel, Type B, D=270 mm
011534	MC Speciaal reiniger
12AAA807D	RS-232C Kabel, 2 meter
12AAG982	Montage stand, Voor QM-Data 200
264-155D	2D Data processor, QM-Data 200, tafemodel
264-156D	2D Data processor, QM-Data 200, opbouwmodel



Model PJ-H30A2010B



Verticaal / schuin schakelbare oppervlakteverlichting



Verticale verlichting



Schuine verlichting



264-155D  
QM-Data 200



Brochure Profile Projector op aanvraag