

## ROTALINE

Ausspindeln  
ab  $\varnothing$  0.4 mm

precision boring  
starting at  $\varnothing$  0.4 mm

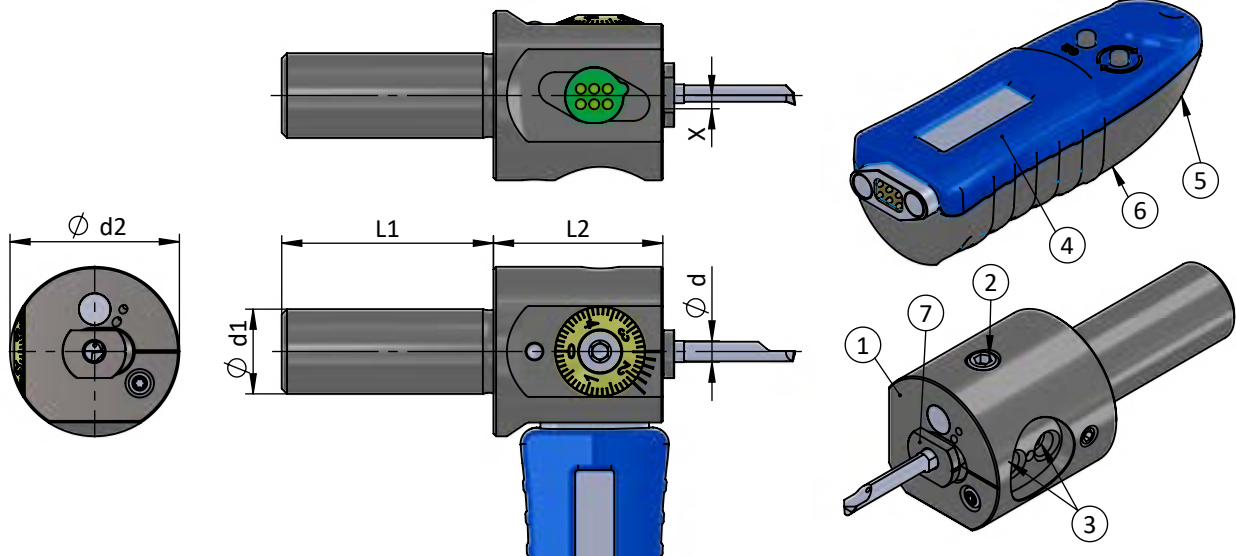
## ROTA-VAR0319

Feindrehwerkzeug und Reduzierhülsen  
mit Innenkühlung und externer  
digitaler Anzeigeeinheit

precision turning tool  
and reduction bushes  
with internal coolant supply  
and external digital display unit

für Schneideinsätze  
D min. 0.4 - 18.4 mm

for inserts  
D min. 0.4 - 18.4 mm



Klemmhalter für rechte  
Schneideinsätze einsetzbar

X = Feinjustierung (Hub)

toolholder for right inserts usable

Abmessungen in mm

X = fine adjustment (stroke)

dimensions in mm



Bestellnummer part number	Position	Bezeichnung description	X	$\varnothing$ d	$\varnothing$ d1	$\varnothing$ d2	L1	L2	Schraubenschlüssel wrench	Anzugs- drehmoment torque	$\varnothing$ d $\varnothing$ d h6 Schneideinsatz insert
<b>ROTA-VAR0319</b>	1	Spindelkopf zum Innendrehen / precision boring tool for internal turning	2.5	8	16	32	40	32			8
<b>VAR-M6/5</b>	2	Hub-Klemmschraube / stroke clamping screw							DS SW30	4.0 Nm	
<b>VAR-M6/8</b>	3	Schneiden-Spannschraube / insert clamping screw							DS SW30	4.0 Nm	
<b>VAR-DIGI</b>	4	Digitale Anzeigeeinheit VAR / Digital display unit VAR									
<b>VAR-PT22</b>	5	VAR-DIGI-Gehäuseschraube / VAR-DIGI casing screw							T10F	1.2 Nm	
<b>VAR-BAT *</b>	6	Batterie AAA / battery AAA									
<b>RB04-VAR</b>				4							4
<b>RB05-VAR</b>	7	Reduzierhülse / reduction bush		5							5
<b>RB06-VAR</b>				6							6
<b>RB07-VAR</b>				7							7

Reduzierhülsen und Anzeigeeinheit müssen  
separat bestellt werden!

\* Batterie ist im Lieferumfang enthalten.  
Battery is included in the scope of delivery.

Reduction bushes and display unit must be  
ordered separately!

Bestellbeispiel:  
ROTA-VAR0319 + RB04-VAR + VAR-DIGI

order-example:  
ROTA-VAR0319 + RB04-VAR + VAR-DIGI