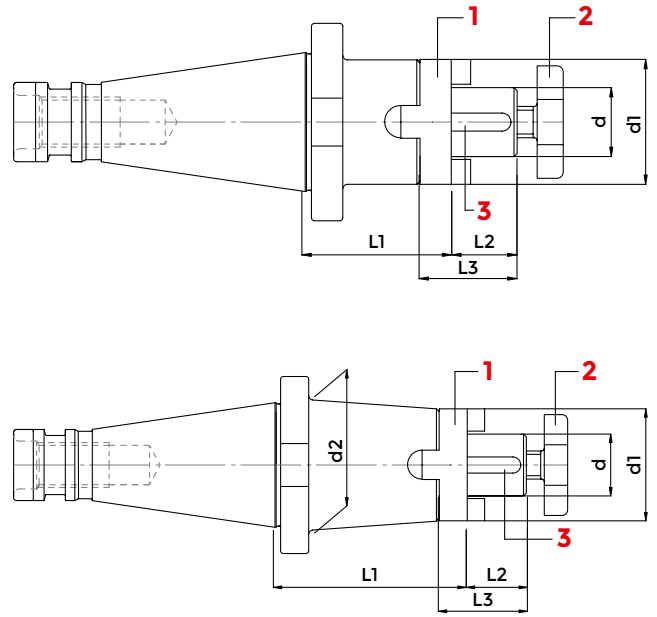


## COMBI-SHELL MILL HOLDERS



### DIN 2080 - DIN 6358

COD.	DESCRIPTION	ISO	d	L1	L2	L3	d1	d2	G6,3 8000	1	2	3	WRENCH
										COUPLING RING	CROSS SCREW	KEY	
3878	ISO 30 - D.16 COMBI / H 35	30	16	35	17	27	32	-	•				816-130002
3879	ISO 30 - D.22 COMBI / H 35	30	22	35	19	31	40	-	•				816-130003
3880	ISO 30 - D.27 COMBI / H 35	30	27	35	21	33	48	-	•				816-130004
3881	ISO 30 - D.32 COMBI / H 50	30	32	50	24	38	58	-	•				816-130005
216-11101	ISO 40 - D.16 COMBI / H 52	40	16	52	17	27	32	-	•				816-130002
216-11120	ISO 40 - D.16 COMBI / H 100	40	16	100	17	27	32	40	•				816-130002
216-11102	ISO 40 - D.22 COMBI / H 52	40	22	52	19	31	40	-	•				816-130003
216-11121	ISO 40 - D.22 COMBI / H 100	40	22	100	19	31	40	44	•				816-130003
216-11103	ISO 40 - D.27 COMBI / H 52	40	27	52	21	33	48	-	•				816-130004
216-11122	ISO 40 - D.27 COMBI / H 100	40	27	100	21	33	48	-	•				816-130004
216-11104	ISO 40 - D.32 COMBI / H 52	40	32	52	24	38	58	-	•				816-130005
4192	ISO 40 - D.32 COMBI / H 100	40	32	100	24	38	58	-	•				816-130005
216-11105	ISO 40 - D.40 COMBI / H 52	40	40	52	27	41	70	-	•				816-130006
3822	ISO 50 - D.16 COMBI / H 55	50	16	55	17	27	32	-	•				816-130002
216-11125	ISO 50 - D.16 COMBI / H 100	50	16	100	17	27	32	50	•				816-130002
216-11107	ISO 50 - D.22 COMBI / H 55	50	22	55	19	31	40	-	•				816-130003
216-11126	ISO 50 - D.22 COMBI / H 100	50	22	100	19	31	40	60	•				816-130003
216-11108	ISO 50 - D.27 COMBI / H 55	50	27	55	21	33	48	-	•				816-130004
216-11127	ISO 50 - D.27 COMBI / H 100	50	27	100	21	33	48	60	•				816-130004
3825	ISO 50 - D.32 COMBI / H 55	50	32	55	24	38	58	-	•				816-130005
216-11128	ISO 50 - D.32 COMBI / H 100	50	32	100	24	38	58	-	•				816-130005
3826	ISO 50 - D.40 COMBI / H 55	50	40	55	27	41	70	-	•				816-130006
216-11129	ISO 50 - D.40 COMBI / H 100	50	40	100	27	41	70	-	•				816-130006

#### ACCESSORIES

p. 675



p. 674



p. 675

